

CT-AHD400

AHD 2MP 煙感知器型カメラ

価格 : オープン価格
 JAN : 4571631221042



商品ページ

カラー CMOS 固定レンズ 屋内専用 2年保証



環境に優しい
RoHS指令適合品



Full HD
1080

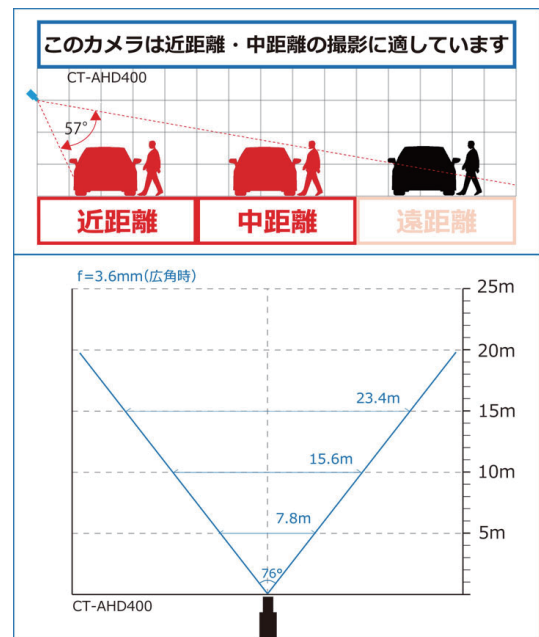
製品説明

- ・フルHDで細部までキレイに常時撮影
- ・UTC機能対応
- ・既設のカメラと入れ替え可能
- ・感度を上げてクリアに撮影

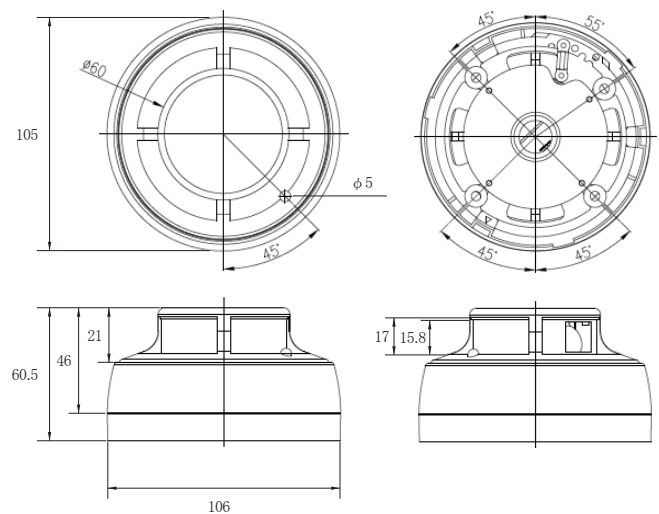
製品仕様

設置場所	屋内
イメージセンサー	1/3" SONY 2.4M ProgressiveExmor CMOS
信号方式	AHD (NTSC)
総画素数	240万画素
出力解像度	AHD 1080P / 960H (ケーブル短絡による切替)
レンズ	f=3.6mm
撮影範囲	水平 約 76°
最低照度	約 0.05LUX
UTC機能	有
ゲインコントロール	有
ホワイトバランス	自動 / 手動
フリッカレス	有
デイナイト	自動 / カラー / 白黒
逆光補正	BLC / HSBLC
デジタルノイズリダクション	有 (2D/3D)
ワイドダイナミックレンジ	有
電子感度アップ	有 (x2~x30まで)
映像出力	1.0V(p-p)75Ω BNC×1
電源 (DC12V)	1.5W 120mA
外径寸法	約 106(直径)×60.5(高)mm
重量	約 220g
動作可能周囲温度	-10~+50℃
付属品	取扱説明書、電源アダプター
保証期間	2年

撮影範囲



外径寸法 (単位: mm)



BC-directshop

防犯カメラダイレクト

セキュテック株式会社

〒840-0201 佐賀市大和町尼寺 3128-3

0120-963-196

https://www.bc-direct.net/



トップページ

LINE
問い合わせ

LINE 公式アカウント