

CT-AHD990

AHD 5MP 超小型カメラ (ピンホール)

価格 : オープン価格
JAN : 4571631221387

商品ページ

カラー CMOS 固定レンズ 屋内専用 1年保証

環境に優しい
RoHS指令適合品

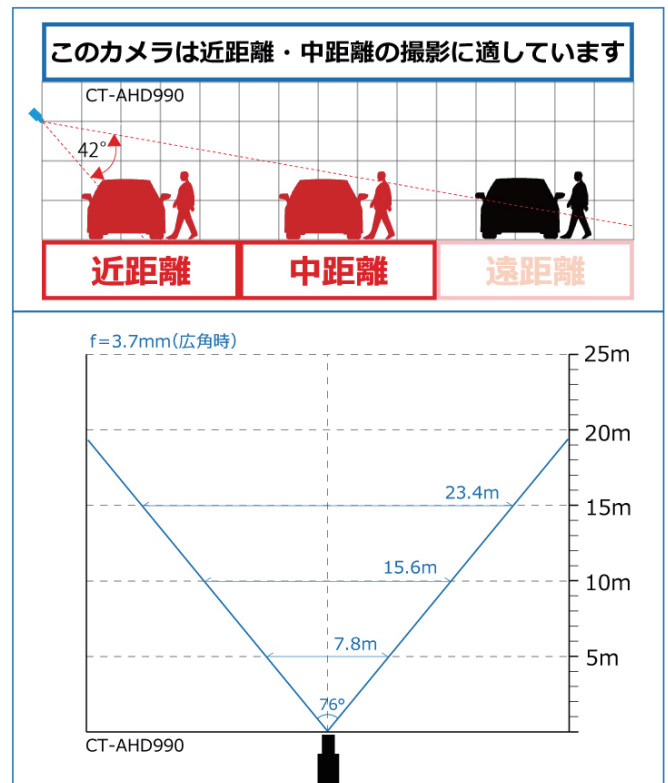
製品説明

- ・滑らかで高精細な映像を撮影
- ・UTC機能対応
- ・既設のカメラと入れ替え可能
- ・感度を上げてクリアに撮影

製品仕様

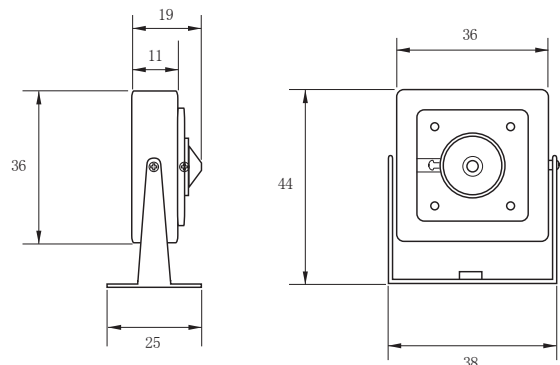
設置場所	屋内
イメージセンサー	1/2.9" カラー 5M Pixel CMOS
信号方式	NTSC方式 (AHD/HD-TVI/HD-CVI/CVBS 切替)
総画素数	516万画素 2688(H)×1920(V)
出力解像度	5MP 20/12.5 fps 4MP 30/25/15 fps 2MP 30/25 fps
レンズ	f=3.7mm
撮影範囲	水平 約 76°
最低照度	約 0.1LUX
UTC機能	有
ゲインコントロール	無
ホワイトバランス	ATW / 手動
フリッカーレス	無
デイナイト	自動 / カラー / 白黒
逆光補正	有 (BLC)
デジタルノイズリダクション	有 (2D)
ワイドダイナミックレンジ	有 (D-WDR)
電子感度アップ	無
映像出力	BNCJ×1 (AHD 3.0)
電源 (DC12V)	0.96W 80mA
外径寸法	約 36(高)×36(幅)×19(奥)mm
ケーブル長	約 50cm
重量	約 60g
動作可能周囲温度	-10~+50℃
付属品	取扱説明書、電源アダプター
保証期間	1年

撮影範囲



外径寸法

(単位: mm)



BC-directshop

防犯カメラダイレクト

セキュテック株式会社

〒840-0201 佐賀市大和町尼寺 3128-3

0120-963-196

<https://www.bc-direct.net/>

トップページ

LINE
問い合わせ

LINE 公式アカウント