

## CT-SH1000

AHD 2MP 超広角撮影 パノラマカメラ

価格 : オープン価格  
 JAN : 4571631222384



商品ページ

カラー CMOS 固定レンズ 赤外線暗視 屋内専用 2年保証



環境に優しい  
RoHS指令適合品

Full HD  
1080

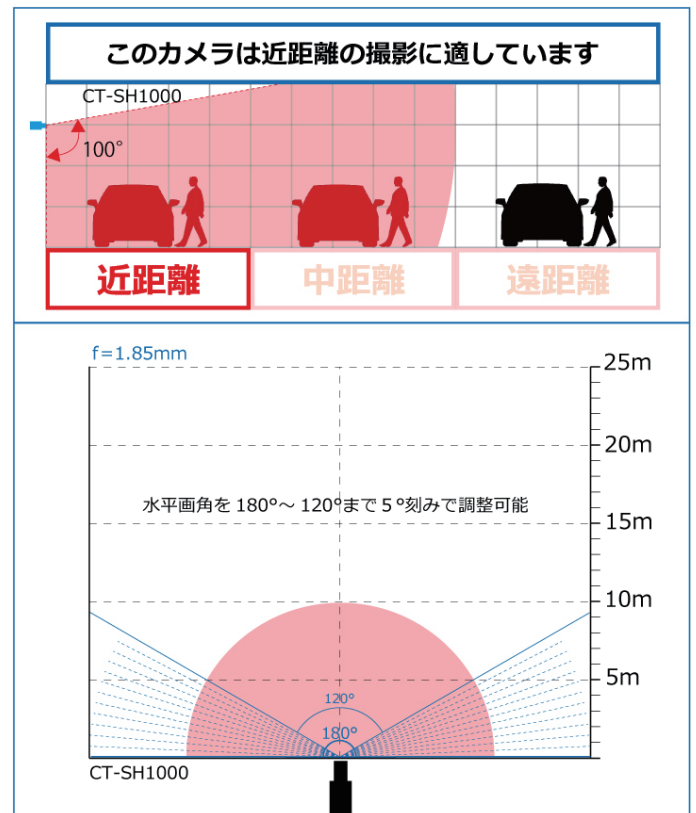
## 製品説明

- ・フルHDで細部までキレイに常時撮影
- ・広範囲エリアの撮影に最適
- ・既設のカメラと入れ替え可能
- ・赤外線LEDで夜間も撮影
- ・集音マイク内蔵

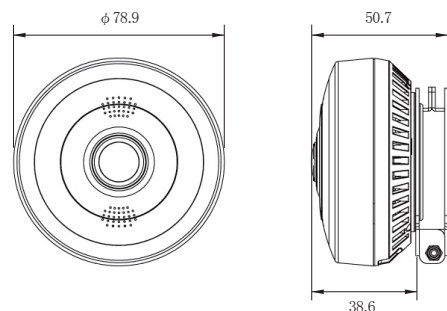
## 製品仕様

設置場所	屋内
イメージセンサー	1/2.8" SONY 2M IMX323 CMOS
信号方式	AHD (NTSC)
総画素数	220万画素 1985(H)x1105(V)
出力解像度	1080P
レンズ	f=1.85mm
撮影範囲	水平120°~180° 5°刻みで調整可能
赤外線照射距離	約5~10m (設置環境により変動)
UTC機能	水平画角の設定のみ
ホワイトバランス	無
フリッカレス	無
ダイナイト	有
逆光補正	無
デジタルノイズリダクション	無
ワイドダイナミックレンジ	無
集音マイク	有 (集音範囲 約2~4m)
映像出力	1.0V(p-p)75Ω BNC×1
音声出力	RCA×1
電源 (DC12V)	2.9W 242mA
外径寸法	約78.9(直径)×50.7(高)mm
重量	約180g
動作可能周囲温度	-10~+50℃
付属品	取扱説明書、電源アダプター
保証期間	2年

## 撮影範囲



## 外径寸法 (単位: mm)



BC-directshop

防犯カメラダイレクト

セキュテック株式会社

〒840-0201 佐賀市大和町尼寺 3128-3

0120-963-196

<https://www.bc-direct.net/>


トップページ

LINE  
問い合わせ

LINE 公式アカウント