

# CT-SH1040-T

TVI 2MP 防雨 赤外線暗視 AF ドームカメラ

価格 : オープン価格  
JAN : 4571631222421

商品ページ

カラー CMOS 可変レンズ 赤外線暗視 屋外防雨 2年保証

環境に優しい  
RoHS指令適合品Full HD  
1080

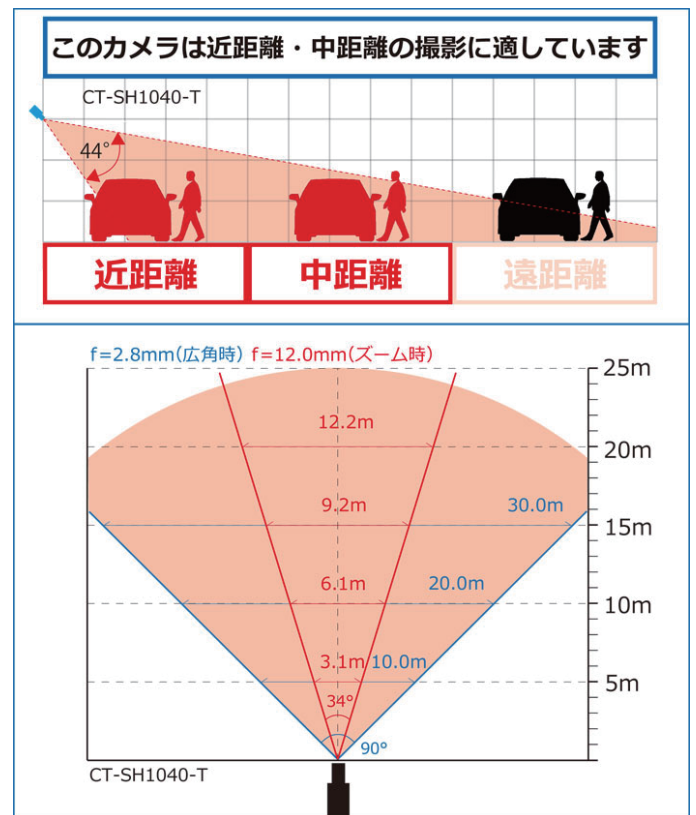
## 製品説明

- ・フルHDで細部までキレイに常時撮影
- ・UTC機能対応
- ・既設のカメラと入れ替え可能
- ・オートフォーカス機能でピント調整
- ・赤外線LEDで夜間も撮影
- ・防塵防水性能 IP68

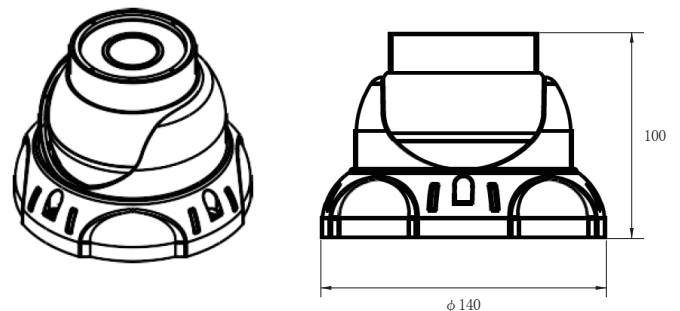
## 製品仕様

設置場所	屋内・屋外 両用 ※塩害地不可
イメージセンサー	1/3" SONY 2M IMX323 CMOS
信号方式	TVI (NTSC)
総画素数	210万画素 1920(H)x1080(V)
出力解像度	1080P
レンズ	f=2.8~12mm 電動ズーム&AF
撮影範囲	水平 約 34~90°
赤外線照射距離	約 20~25m (設置環境により変動)
UTC機能	有
ホワイトバランス	自動 / 手動
フリッカレス	有
デイナイト	自動 / カラー / 白黒
逆光補正	BLC / HSBLC
デジタルノイズリダクション	有 (2D/3D)
ワイドダイナミックレンジ	有
防水性能	IP68 (耐塩害) ※重耐塩ではありません
映像出力	1.0V(p-p)75Ω BNC×1
電源 (DC12V)	最大 12W (内部ヒーター作動時)
外径寸法	約 140(直径)×100(高)mm
重量	約 780g
動作可能周囲温度	-40~+60℃
付属品	取扱説明書、電源アダプター
保証期間	2年

## 撮影範囲



## 外径寸法 (単位: mm)



BC-directshop

**防犯カメラダイレクト**<https://www.bc-direct.net/>

セキュテック株式会社

〒840-0201 佐賀市大和町尼寺 3128-3

0120-963-196



トップページ

LINE  
問い合わせ

LINE 公式アカウント