

CT-SH1040

AHD 2MP 防雨 赤外線暗視 AF ドームカメラ

価格 : オープン価格
 JAN : 4571631222414



商品ページ

カラー CMOS 可変レンズ 赤外線暗視 屋外防雨 2年保証



環境に優しい
RoHS指令適合品

Full HD
1080

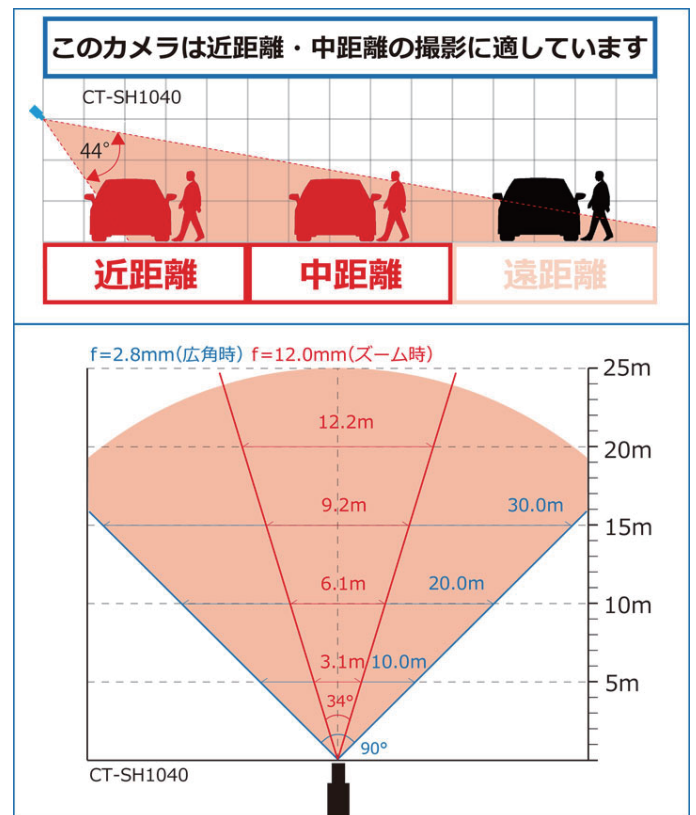
製品説明

- ・フルHDで細部までキレイに常時撮影
- ・UTC機能対応
- ・既設のカメラと入れ替え可能
- ・オートフォーカス機能でピント調整
- ・赤外線LEDで夜間も撮影
- ・防塵防水性能 IP68

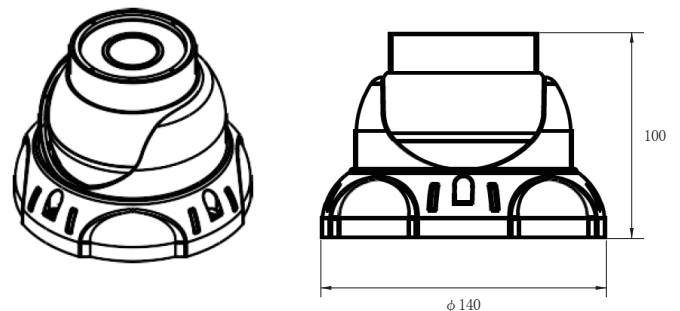
製品仕様

| | |
|---------------|--------------------------|
| 設置場所 | 屋内・屋外 両用 ※塩害地不可 |
| イメージセンサー | 1/3" SONY 2M IMX323 CMOS |
| 信号方式 | AHD (NTSC) |
| 総画素数 | 210万画素 1920(H)x1080(V) |
| 出力解像度 | 1080P |
| レンズ | f=2.8~12mm 電動ズーム&AF |
| 撮影範囲 | 水平 約 34~90° |
| 赤外線照射距離 | 約 20~25m (設置環境により変動) |
| UTC機能 | 有 |
| ホワイトバランス | 自動 / 手動 |
| フリッカレス | 有 |
| デイナイト | 自動 / カラー / 白黒 |
| 逆光補正 | BLC / HSBLC |
| デジタルノイズリダクション | 有 (2D/3D) |
| ワイドダイナミックレンジ | 有 |
| 防水性能 | IP68 (耐塩害) ※重耐塩ではありません |
| 映像出力 | 1.0V(p-p)75Ω BNC×1 |
| 電源 (DC12V) | 最大 12W (内部ヒーター作動時) |
| 外径寸法 | 約 140(直径)×100(高)mm |
| 重量 | 約 780g |
| 動作可能周囲温度 | -40~+60℃ |
| 付属品 | 取扱説明書、電源アダプター |
| 保証期間 | 2年 |

撮影範囲



外径寸法 (単位: mm)



BC-directshop

防犯カメラダイレクト

<https://www.bc-direct.net/>

セキュテック株式会社

〒840-0201 佐賀市大和町尼寺 3128-3

0120-963-196



トップページ

LINE
問い合わせ

LINE 公式アカウント