

CT-WF100HD

IP 2MP Wi-Fi 直接対応 ドームカメラ

価格 : オープン価格
 JAN : 4571631222650



商品ページ

カラー CMOS 固定レンズ 赤外線暗視 屋外防雨 1年保証



環境に優しい
RoHS指令適合品

Full HD
1080

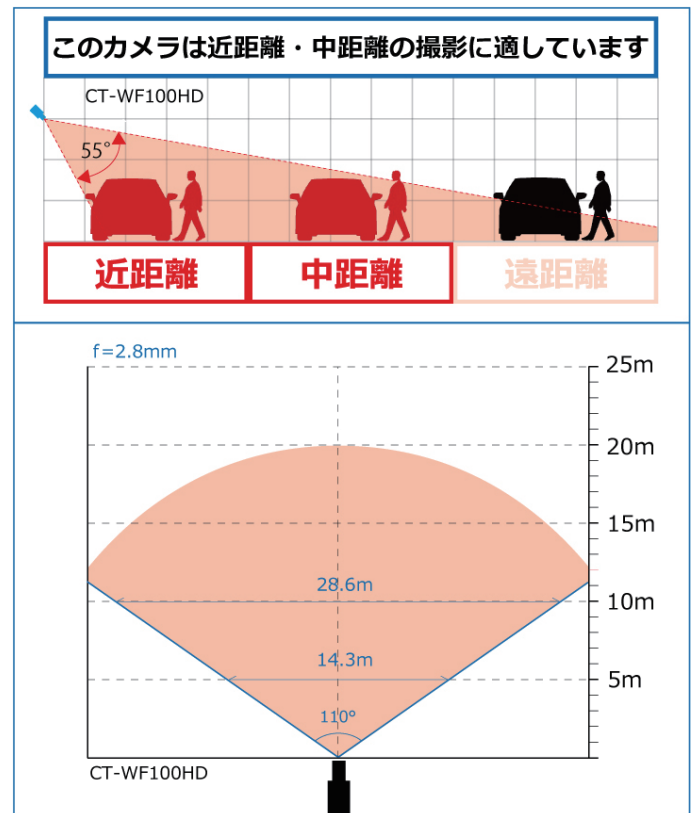
製品説明

- ・WiFi通信、WiFi直接通信可能
- ・フルHDで細部までキレイに常時撮影
- ・スマートフォンからアクセス可能
- ・microSDカード録画対応
- ・赤外線LEDで夜間も撮影
- ・防塵防水性能 IP66

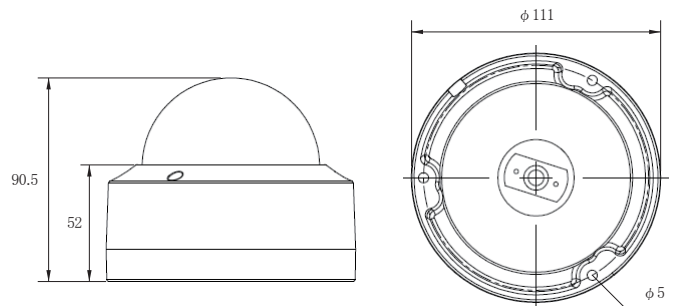
製品仕様

設置場所	屋内・屋外 両用 ※塩害地不可
イメージセンサー	1/2.7" CMOS 2.2メガピクセル
映像解像度	1920(H)x1080(V) 1080P フルHD
レンズ	f=2.8mm
撮影範囲	水平 約 110° 垂直 55°
赤外線照射距離	約 15~20m (設置環境により変動)
圧縮方式	H.265
最大接続数	10端末まで (スマートフォン・タブレット)
LAN端子	イーサネット (10/100Base-T)、RJ45
WiFi	802.11b/g/n 2.4GHz対応
対応プロトコル	IPv4インターネット
音声機能	集音マイク搭載
時間補正	NTP タイムサーバー接続による定時補正
デイナイト機能	有
録画方法	常時録画 / 人検知(AI検知)録画 / 動作検知録画
microSDカード	最大 128GB (Class10以上 別売) ※ 128GB の容量で約30日間の録画。
警報機能	動作検知・AI検知後、プッシュ通知 / メール送信
防水レベル	IP66
電源	DC12V 1A
外径寸法	約 111(直径)×90.5(高)mm ※アンテナ別
重量	約 500g ※アンテナ別
動作可能周囲温度	-20~+55℃ (湿度 10~90%)
付属品	取扱説明書、電源アダプター
技術基準適合マーク	番号:219-229007
保証期間	1年

撮影範囲



外径寸法 (単位: mm)



BC-directshop

防犯カメラダイレクト

<https://www.bc-direct.net/>

セキュテック株式会社

〒840-0201 佐賀市大和町尼寺 3128-3

0120-963-196



トップページ

LINE
問い合わせ

LINE 公式アカウント